



## Ficha técnica de produto

Technique product file / Ficha técnica de produto

Data: 22.12.2021

Versão: 3.0

## IN.05.202

Pivots

Door Pivots / Pivotes

ET: 770 /2011

Documento confidencial / Confidential document / Documento confidencial © JNF 2021 www.jnf.pt

Descrição / Description / Descripción

Sistema de pivot de fixação ao aro da porta - Registo internacional /

Pivot system fixed to the door frame - International design /

Sistema de pivote de fijación al marco de la puerta - Registo internacional

Versão / Version / Versión

3.0

Data / Date / Data

22.12.2021

Material / Material / Material

Aço inox/ Stainless Steel / Acero inoxidable - EN 1.4301

Acabamento / Finish / Acabado

Satinado/ Satin / Satin

Acessórios / Accessories / Accesorios

1 Chave allen / 1 Allen key / 1 Llave allen - 4mm

Info-Embalagem / Package / Embalage

Código de Barras /



Bar code /

Código de barras

Unidade / Unit / Unidad

1 Set

Peso / Weight / Peso

0,740 Kg

Volume / Dimensions / Dimensiones

135 x 90 x 35 mm

Embalagem / Package / Embalage

Caixa / Box / Caja



- Sistema de pivot de fixação ao aro da porta.
- A base não necessita estar fixa ao pavimento.
- Peças preparadas para portas que são mecanizadas.
- Adaptável para portas a partir de 35mm de espessura

- Pivot system fixed to the door frame.
- The base don't need be fixed to the ground.
- Parts prepared for doors that are mechanized.
- Suitable for doors from 35mm

- Sistema de pivote de fijación al marco de la puerta.
- La base no es necesario fijar en el suelo.
- Las piezas son preparadas para puertas mecanizadas.
- Apropriado para puertas desde 35mm

100 Kg

T. (+351) 224 663 230 / F. (+351) 224 839 841 / e-mail - jnf@jnf.pt / www.jnf.pt

Os produtos apresentados seguem especificações técnicas internas da J. Neves e Filhos S. A. As dimensões são meramente indicativas. Reservamos o direito de fazer alterações técnicas que permitam a melhor performance dos nossos produtos, sem aviso prévio. Todos os desenhos e fotografias são propriedade intelectual da J. Neves e Filhos S. A. As medidas apresentadas estão em milímetros

The presented products follow technical specifications from J. Neves e Filhos S. A. The dimensions of the pieces are merely a reference. We reserve the right to introduce technical improvements in our products without previous advice. All drawings and photographs are the intellectual property of J. Neves e Filhos S. A. The measures are presented in millimeters

Los productos presentados siguen las especificaciones técnicas de J. Neves e Filhos S. A. Las dimensiones son indicativas. Nos reservamos el derecho de realizar modificaciones técnicas que permitan obtener un rendimiento óptimo de nuestros productos sin previo aviso. Todos los dibujos y fotografías son propiedad intelectual de J. Neves e Filhos S. A. Las medidas se presentan en milímetros

Rua das Mimosas, 849/851  
Zona Industrial das Mimosas  
S. Pedro da Cova | Ap. 75 4424-909  
Gondomar PORTUGAL

PÁGINA 1/3  
PAGE



## Ficha técnica de produto

Technique product file / Ficha técnica de produto

Data: 22.12.2021

Versão: 3.0

## IN.05.202

Pivots

Door Pivots / Pivotes

ET: 770 /2011

Documento confidencial / Confidential document / Documento confidencial © JNF 2021 www.jnf.pt

Descrição / Description / Descripción

Sistema de pivot de fixação ao aro da porta - Registo internacional /

Pivot system fixed to the door frame - International design /

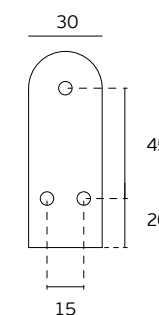
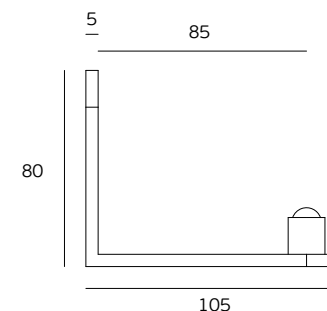
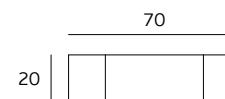
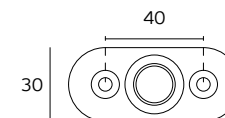
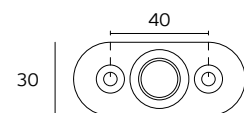
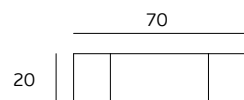
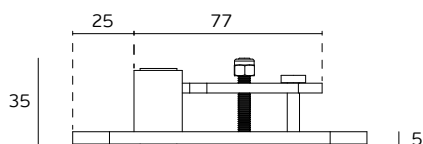
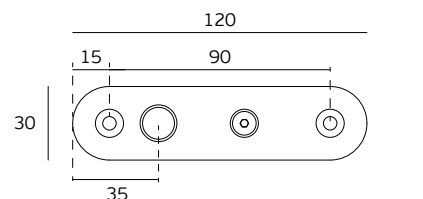
Sistema de pivote de fijación al marco de la puerta - Registo internacional

Versão / Version / Versión

3.0

Data / Date / Data

22.12.2021



T. (+351) 224 663 230 / F. (+351) 224 839 841 / e-mail - jnf@jnf.pt / www.jnf.pt

Os produtos apresentados seguem especificações técnicas internas da J. Neves e Filhos S. A. As dimensões são meramente indicativas. Reservamos o direito de fazer alterações técnicas que permitam a melhor performance dos nossos produtos, sem aviso prévio. Todos os desenhos e fotografias são propriedade intelectual da J. Neves e Filhos S. A. As medidas apresentadas estão em milímetros

The presented products follow technical specifications from J. Neves e Filhos S. A. The dimensions of the pieces are merely a reference. We reserve the right to introduce technical improvements in our products without previous advice. All drawings and photographs are the intellectual property of J. Neves e Filhos S. A. The measures are presented in millimeters

Los productos presentados siguen las especificaciones técnicas de J. Neves e Filhos S. A. Las dimensiones son indicativas. Nos reservamos el derecho de realizar modificaciones técnicas que permitan obtener un rendimiento óptimo de nuestros productos sin previo aviso. Todos los dibujos y fotografías son propiedad intelectual de J. Neves e Filhos S. A. Las medidas se presentan en milímetros

Rua das Mimosas, 849/851  
Zona Industrial das Mimosas  
S. Pedro da Cova | Ap. 75 4424-909  
Gondomar PORTUGAL

PÁGINA 2/3  
PAGE



## Ficha técnica de produto

Technique product file / Ficha técnica de produto

Data: 22.12.2021

Versão: 3.0

## IN.05.202

Pivots

Door Pivots / Pivotes

ET: 770 /2011

Documento confidencial / Confidential document / Documento confidencial © JNF 2021 www.jnf.pt

Descrição / Description / Descripción

Sistema de pivot de fixação ao aro da porta - Registo internacional /

Pivot system fixed to the door frame - International design /

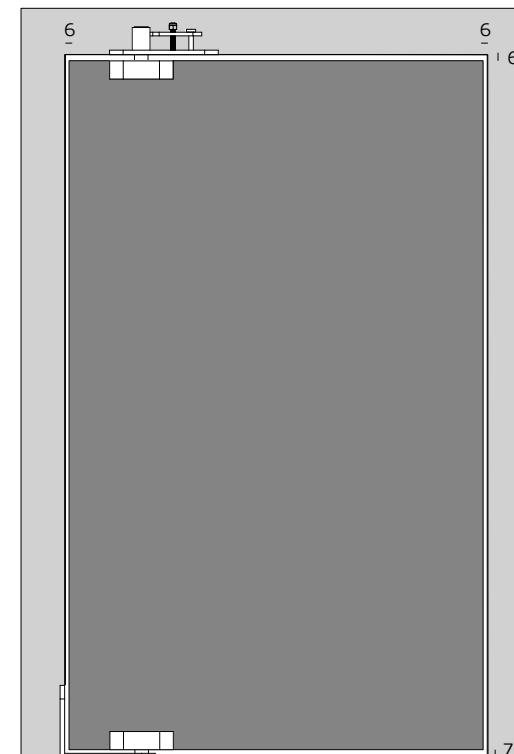
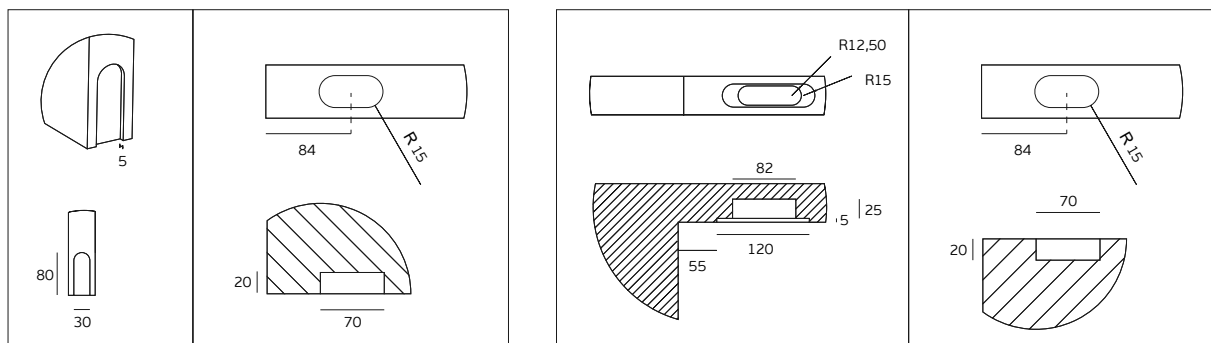
Sistema de pivote de fijación al marco de la puerta - Registo internacional

Versão / Version / Versión

3.0

Data / Date / Data

22.12.2021



T. (+351) 224 663 230 / F. (+351) 224 839 841 / e-mail - jnf@jnf.pt / www.jnf.pt

Os produtos apresentados seguem especificações técnicas internas da J. Neves e Filhos S. A. As dimensões são meramente indicativas. Reservamos o direito de fazer alterações técnicas que permitam a melhor performance dos nossos produtos, sem aviso prévio. Todos os desenhos e fotografias são propriedade intelectual da J. Neves e Filhos S. A. As medidas apresentadas estão em milímetros

The presented products follow technical specifications from J. Neves e Filhos S. A. The dimensions of the pieces are merely a reference. We reserve the right to introduce technical improvements in our products without previous advice. All drawings and photographs are the intellectual property of J. Neves e Filhos S. A. The measures are presented in millimeters

Los productos presentados siguen las especificaciones técnicas de J. Neves e Filhos S. A. Las dimensiones son indicativas. Nos reservamos el derecho de realizar modificaciones técnicas que permitan obtener un rendimiento óptimo de nuestros productos sin previo aviso. Todos los dibujos y fotografías son propiedad intelectual de J. Neves e Filhos S. A. Las medidas se presentan en milímetros

Rua das Mimosas, 849/851  
Zona Industrial das Mimosas  
S. Pedro da Cova | Ap. 75 4424-909  
Gondomar PORTUGAL

PÁGINA 3/3  
PAGE